

# MOD 856

## KALANDER

WYGRZEWANIE I REAKTYWACJA  
ATRAMENTÓW NA TEKSTYLIACH



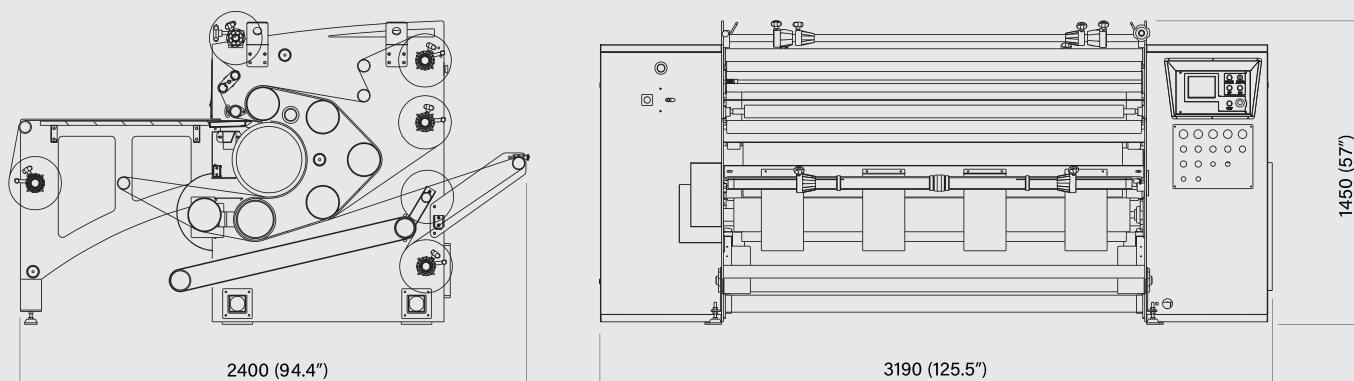
Innowacyjny i wszechstronny kalander do wygrzewania. Odpowiedni zarówno do przenoszenia atramentów sublimacyjnych z papieru na tekstylia, a także w celu reaktywacji atramentów bezpośrednio zadrukowujących tkaninę za pomocą ploterów.

Dostarczany w komplecie ze stołem przygotowawczym z przodu, umożliwiającym podawanie zarówno rolek, jak i materiałów w kawałkach.

Dane techniczne

## MOD 856

## KALANDER



Szerokość cylindra	mm	1800
Szerokość robocza	mm	1600
Prędkość mechaniczna	mt/min	0.3 ÷ 4
Zasilanie / Moc rozruchowa	Kw	20
Zasilanie / Podtrzymanie	Kw/h	13
Średnica cylindra	mm	350
Waga netto ze stołem	Kg	1800



**SICO POLSKA**

*dobra strona druku...* [www.sico.pl](http://www.sico.pl)

**CENTRALA HANDLOWA  
WARSZAWA**  
ul. Annopol 3  
03-236 Warszawa  
+48 (22) 660 48 50 (-9)  
sico@sico.pl

**ODDZIAŁ KRAKÓW**  
al. Jana Pawła II 178  
31-982 Kraków  
+48 (12) 666 00 40 (-9)  
krakow@sico.pl

**ODDZIAŁ BYDGOSZCZ**  
ul. Warmińskiego 24  
85-054 Bydgoszcz  
+48 (52) 522 80 60 (-9)  
bydgoszcz@sico.pl

**ODDZIAŁ ŁÓDŹ**  
ul. Wojska Polskiego 190  
91-726 Łódź  
+48 (42) 620 06 20 (-9)  
lodz@sico.pl

**ODDZIAŁ GDAŃSK**  
ul. Kaprów 4B  
80-316 Gdańsk-Oliwa  
+48 (58) 500 42 60 (-9)  
gdansk@sico.pl

**ODDZIAŁ POZNAŃ**  
ul. Szkółkarska 25  
62-002 Suchy Las  
+48 (61) 600 70 10 (-9)  
poznan@sico.pl